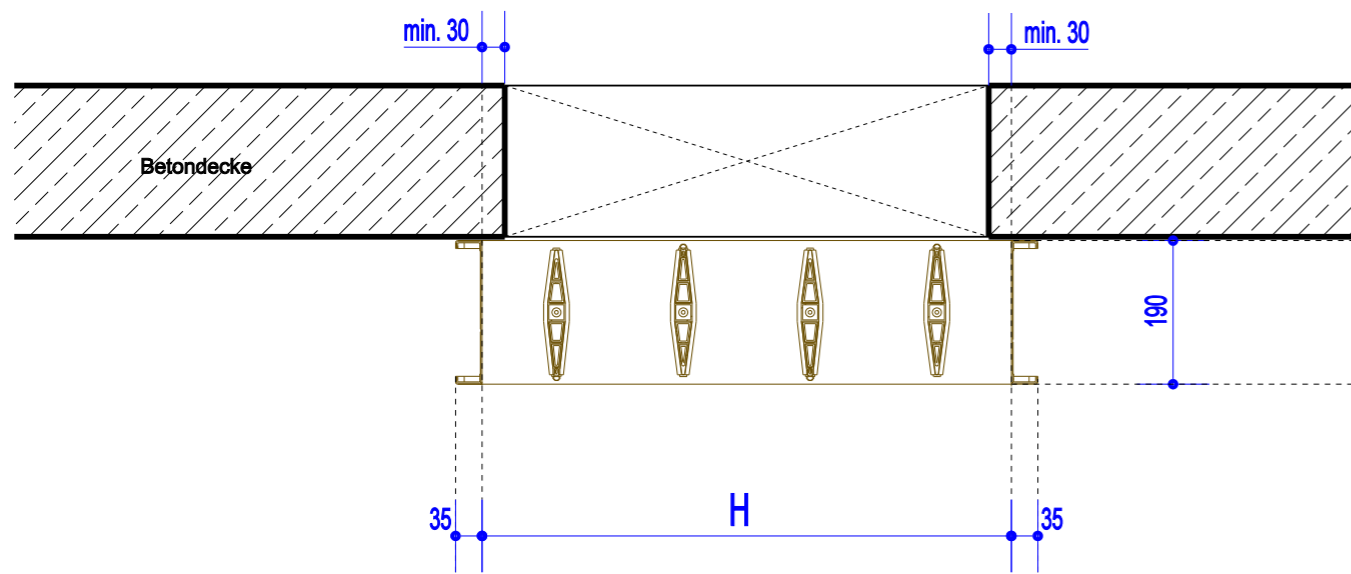
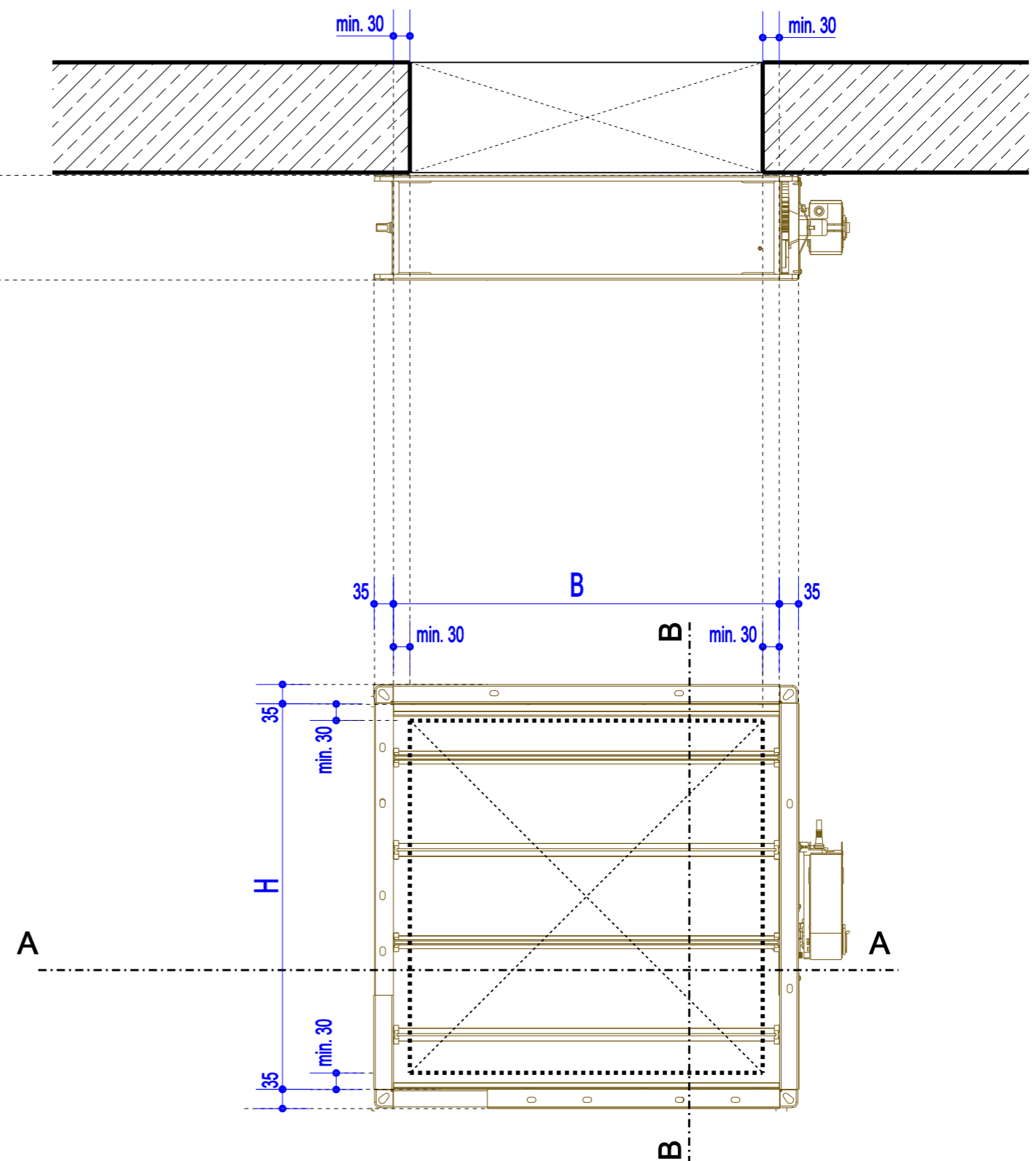


Schnitt B-B



Schnitt A-A



		JK-190 = Jalousieklappe					
		JK-190*					
		Freier Querschnitt (m2)					
Lüftungsöffnung (mm) H/B		360	530	700	860	1030	1200
360	0,1	0,15	0,2	0,25	0,3	0,35	
530	0,16	0,23	0,3	0,37	0,45	0,52	
700	0,21	0,31	0,41	0,5	0,6	0,7	
860	0,26	0,38	0,51	0,62	0,75	0,87	
1030	0,31	0,46	0,61	0,75	0,9	1,04	
1200	0,37	0,54	0,71	0,87	1,05	1,22	

\* gängige Standardabmessungen grau markiert

## Jalousieklappe JK-190 für Alt- und Neubau Vertikal- oder Horizontaleinbau

MAßSTAB 1:10  
DATUM: 24.04.2014

