

# Die neue Art zu lüften

## Slide Flap

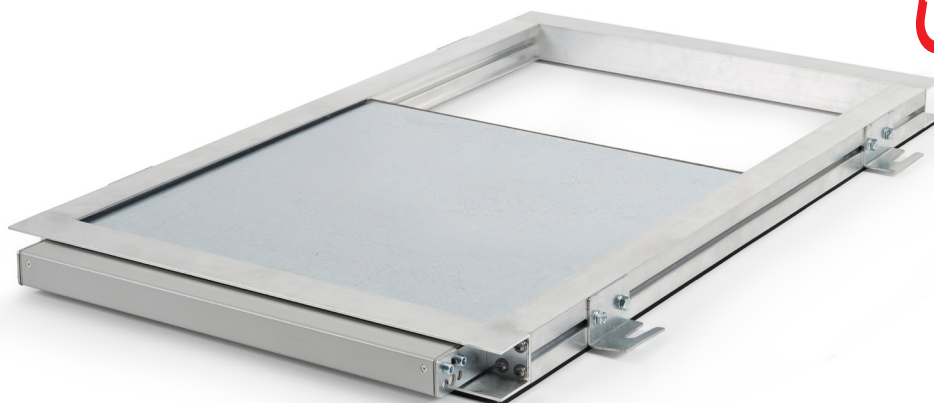


## Platzsparende und flexible Lüftung im Bestand!



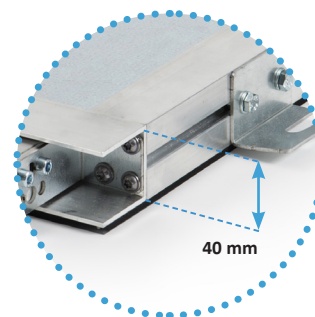
BK-Factory setzt mit der Slide Flap Schiebeklappe neue Standards und eröffnet neue Möglichkeiten bei komplexen Montagen in Aufzugsschächten. Das Verschlusselement für Aufzugsschachtöffnungen birgt in seinem Rahmen ein bewegliches Schiebepaneel, welches motorisch betrieben wird. Durch dieses einzigartige System konnte die Aufbauhöhe auf ein Minimum reduziert werden. Die Slide Flap ist dadurch ideal in Bestandsgebäuden einsetzbar, da sie nicht zu tief in den Schacht hineinragt und den freien Querschnitt der bestehenden Öffnung nicht weiter verringert.

PRODUKTVERFÜGBARKEIT GEPLANT  
**AB ENDE MÄRZ 2019**  
PREISAUSKÜNFTE & VORBESTELLUNGEN MÖGLICH



Slide Flap

Nur 40 mm dünn!



➤➤ in Prüfung nach: EN 12101-2

### Produktmerkmale

- Nicht integrierte Lösung – Montage im Aufputz
- Ideal wenn die Öffnung nicht größer als die erforderliche Lüftungsfläche ist
- Die geringe Tiefe des Rahmens ermöglicht Montagen bei wenig Platz im Schachtkopf
- Vormontierter und verkabelter Kettenantrieb zur Öffnung des Schiebepaneels
- Geräuscharmer Antrieb
- Montagehaken zur einfachen und flexiblen Montage - auch für Eckenmontagen geeignet
- Mit dem BlueKit L-AIO System kompatibel

### Technische Daten

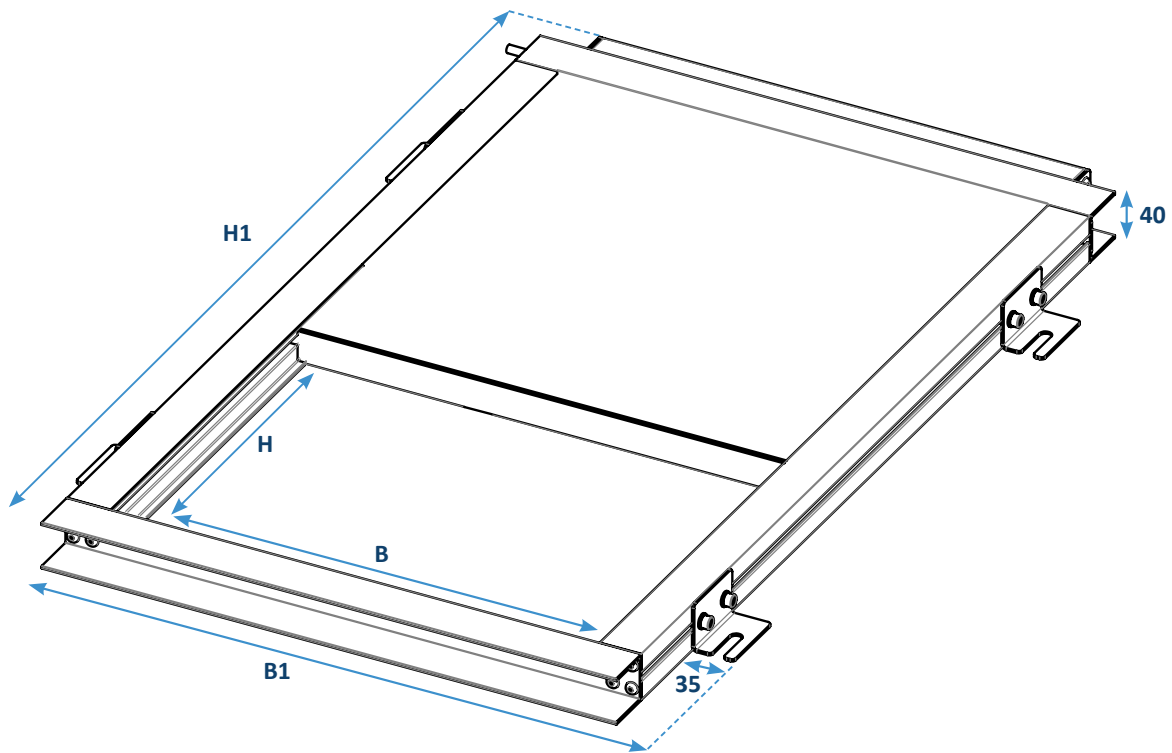
|                     |                                       |
|---------------------|---------------------------------------|
| Typ                 | Slide Flap                            |
| Rahmenmaterial      | Aluminium                             |
| Paneel              | Stahlblech verzinkt                   |
| Dichtung            | Vernetzter Polyolefin-Schaum          |
| Typ                 | Gleichstrommotor                      |
| Versorgung          | 24 VDC/0,65A                          |
| Nenn-Druckkraft     | 250 N                                 |
| Funktionssicherheit | 11.000 Zyklen                         |
| Lebensdauer         | >10.000 Doppelhübe (Herstellerangabe) |

# Die neue Art zu lüften

Slide Flap



Bestand



## Ausführung und Abmessungen - Slide Flap

|  | Artikelname | Slide Flap 410 | Slide Flap 760 | Slide Flap 1160 |
|--|-------------|----------------|----------------|-----------------|
| Lüftungsöffnung (mm) BxH                                 |             | 410x300        | 760x350        | 1160x350        |
| Netto Lüftungsfläche (m <sup>2</sup> )                   |             | 0,12           | 0,26           | 0,40            |
| Empfohlener Montagebereich inkl. Montagehaken (mm) B1xH1 |             | 550x817,5      | 900x1077,5     | 1300x1458       |
| Anzahl Montagehaken                                      |             | 4              | 6              | 10              |
| Gewicht (kg)   |             | 7,11           | 13,90          | 27,68           |
| Artikelnummer  |             | 01.630.00      | 01.631.00      | 01.632.00       |

### Anwendung

Die Slide Flap Schiebeklappe wird vor der Öffnung genutzt, um die Bohrungspunkte zu markieren. Nach dem Bohren wird das Dichtungsband auf den Rahmen angebracht. Die Montagehaken der Klappe werden daraufhin genutzt, um die Klappe zu befestigen.

