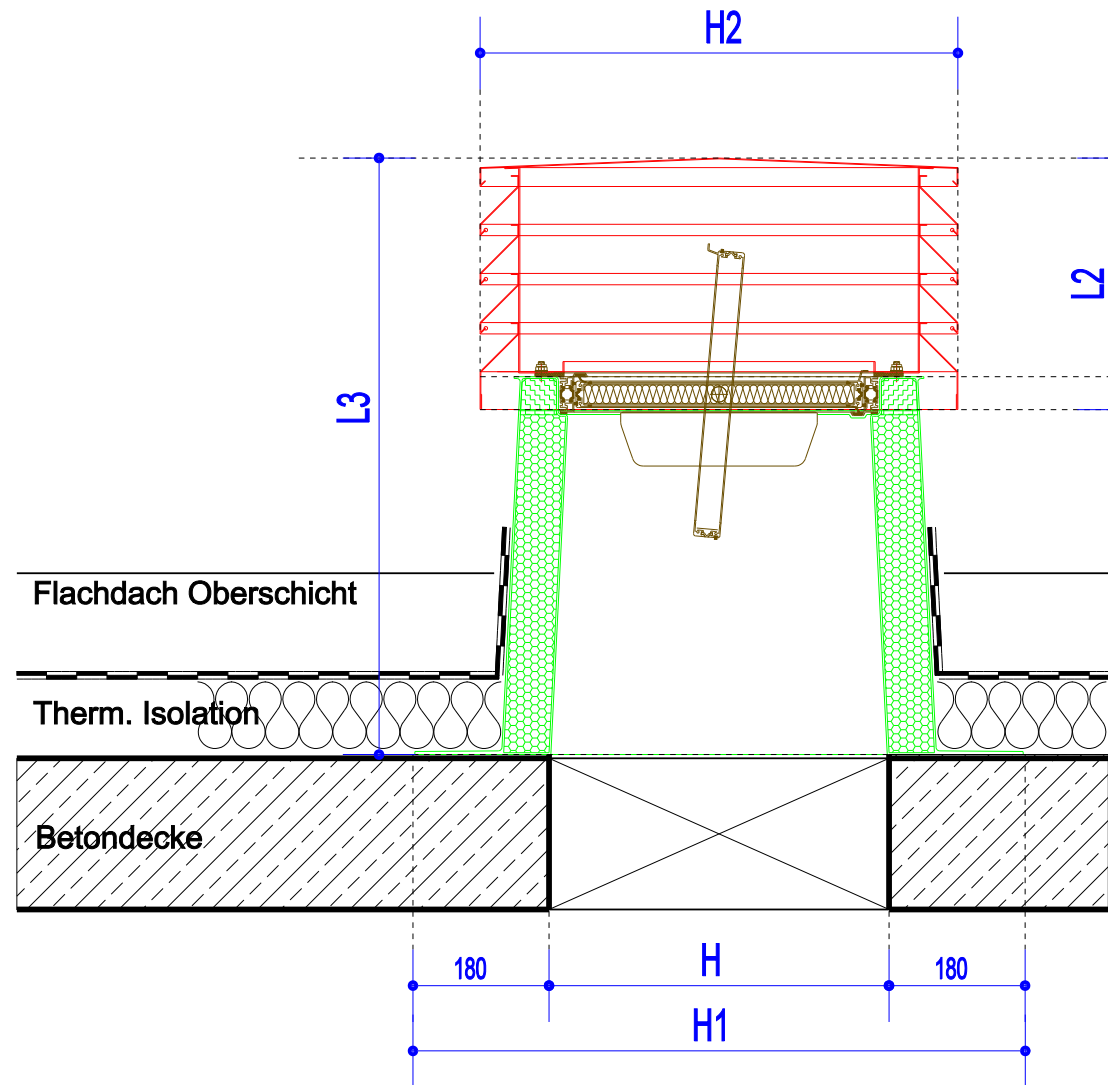
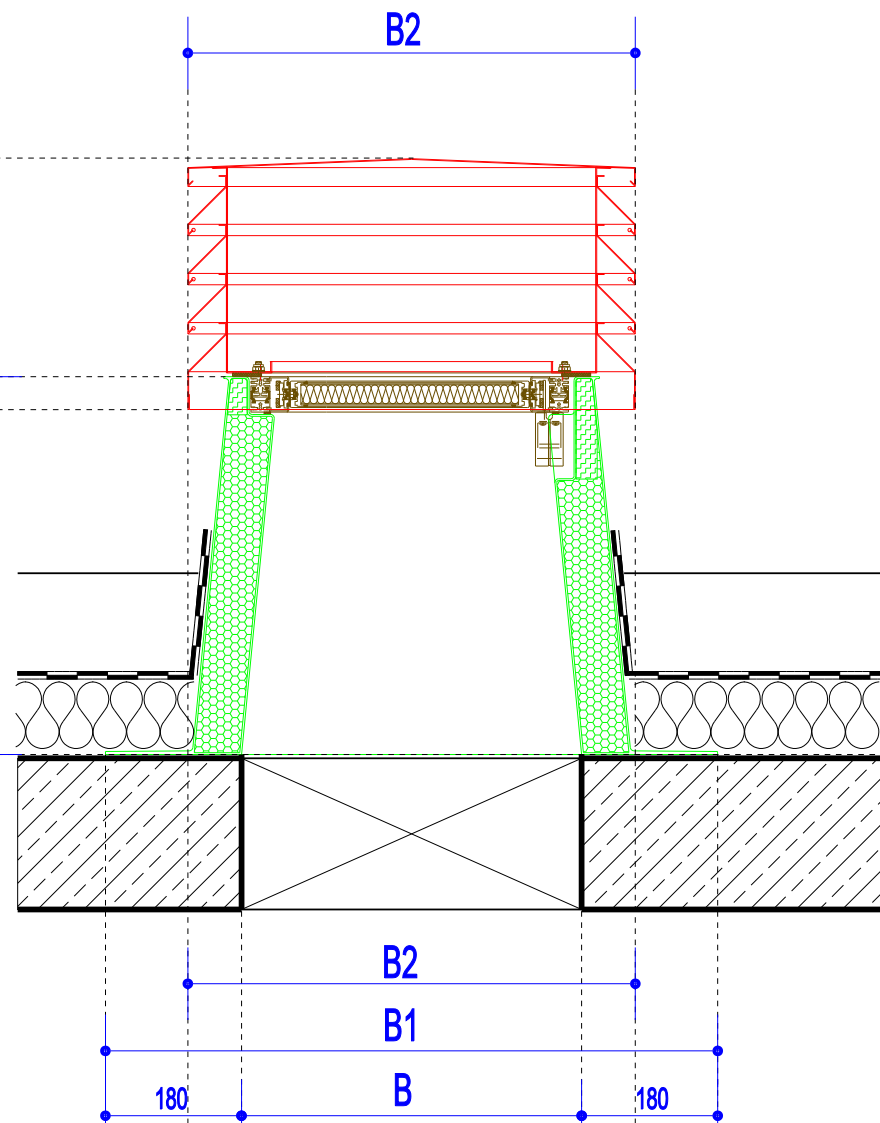


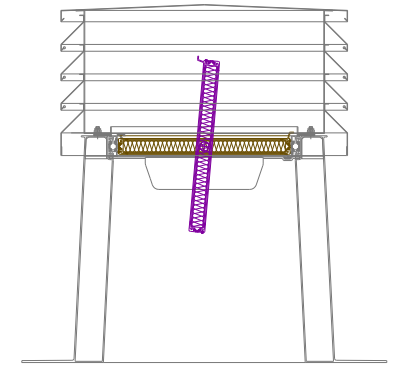
Schnitt B-B



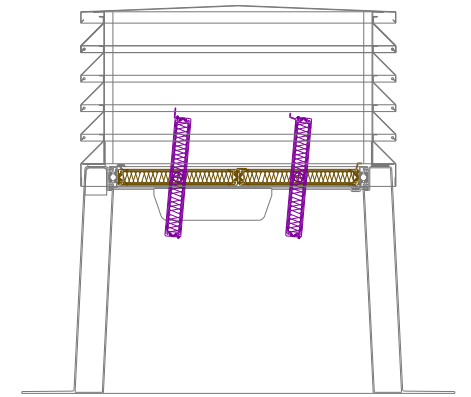
Schnitt A-A



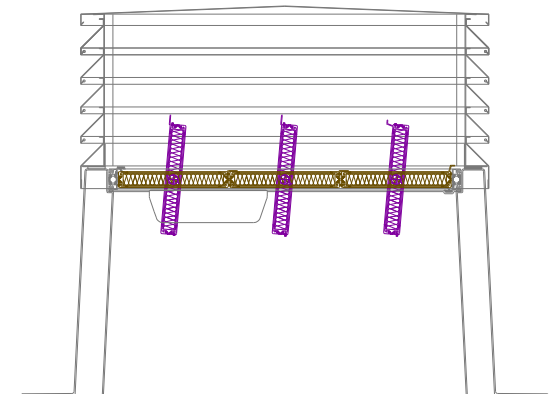
Entlüftungshaube
450 x 450mm - 1 Klappe



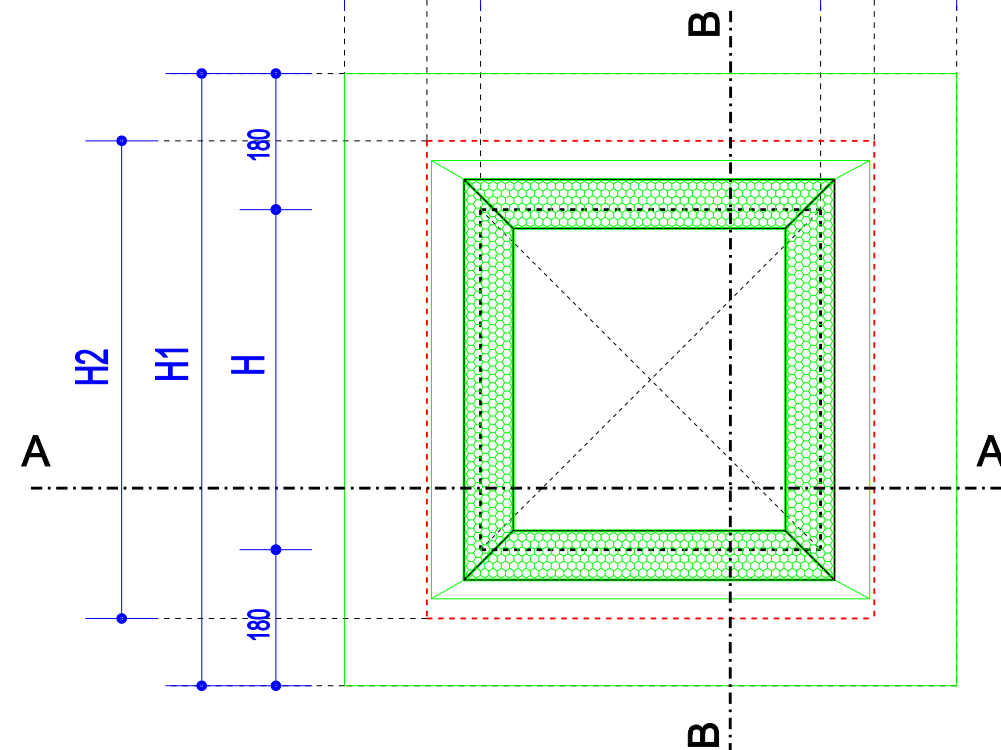
Entlüftungshaube
600 x 600mm - 2 Klappen



Entlüftungshaube
800 x 800mm - 3 Klappen



Thermo Flap (TF) = GFK-Sockel mit integriertem Lamellenfenster + Lamellenhaube			
TF			
Artikel Bezeichnung nach Rohbauöffnung (mm) BxH	450x450	600x600	800x800
Netto Lüftungsfläche (m ²)	0,10	0,20	0,39
Sockelbreite (mm) B1xH1	810 x 810	960 x 960	1160 x 1160
Lüftungshaube Abmessungen (mm) B2xH2	595 x 630	745 x 780	950 x 985
Höhe Lüftungssockel (mm) L1	500	500	500
Höhe Lüftungshaube Lamellenhut (mm) L2	332	332	385
Gesamthöhe Entlüftungshaube (mm) L3	789	789	842
U-Wert (W/m ² K)	0,41	0,46	0,55
Anzahl an Lamellen	1	2	3



TF - Thermo Flap

MAßSTAB 1:10
DATUM: 20.05.2015

